

ESCUELA SECUNDARIA TÉCNICA No. 86
GUIA DE ESTUDIO PARA EXAMEN EXTRAORDINARIO
PRIMER GRADO
Confección del Vestido e Industria Textil.
2016-2017

Nombre del alumno: _____

Grupo: _____ Turno: _____

INSTRUCCIONES: De acuerdo al texto, contesta las siguientes preguntas.

El Algodón

El algodón tiene una combinación de propiedades: durabilidad, bajo costo, facilidad de lavado y comodidad, que lo hacen apropiado para prendas de verano, ropa de trabajo, toallas y sábanas.

Esta combinación única de propiedades ha hecho del algodón la fibra más popular para grandes masas de la población mundial que vive en climas templados y subtropicales. Aunque se han introducido las fibras Artificiales en los mercados antes dominados por las telas de algodón al 100 %, se conserva el aspecto del algodón y esta fibra forma hasta el 65% del contenido de las mezclas.

Los habitantes de China antigua, Egipto, India y Perú utilizaban las telas de Algodón. Las telas de Egipto dan cierta evidencia de que el algodón se utilizó desde el año 1200 a.C. antes de que se conociera el lino. El hilado y tejido de algodón como industria inició en la India y ya en el año 1500 a.C. Los indios Pima cultivaban algodón cuando los españoles llegaron al Nuevo Mundo. Uno de los objetos que Colón presentó a la reina Isabel fue una madeja de hilo de algodón.

1.- Menciona las propiedades del Algodón

2.- ¿Que habitantes utilizaban telas de Algodón?

3.- ¿Quiénes cultivaban algodón cuando los españoles llegaron al Nuevo Mundo?

4.- ¿Qué porcentaje forma parte el algodón en las mezclas?

5.- ¿Que objeto presento Colon a la reina Isabel?

II.- Instrucciones: Define los siguientes términos

Técnica: _____

Ciencia: _____

Tecnología: _____

Eficiencia: _____

III.-Realiza el trazo de plantilla Básica del Talle Delantero y posteriormente elabora el escote de tu elección

Talle Delantero talla 4

A escala: 1:3

1. Cuello sobre la horizontal 6.1
2. Guía cuello bisectriz 6.7
3. Cuello sobre vertical 7.1
4. Largo sisa 20
5. Largo pinza 25
6. Largo talle 42
7. Mitad ancho pecho 16.3
8. Avance sisa 4.7
9. Inclinación hombro 3.1
10. Guía sisa horizontal 1
11. Guía sisa vertical 3
12. Guía sisa bisectriz 2
13. Cintura 15
14. Mitad al punto alto del busto 9.5
15. Aumento pinza en la cintura 2.5
16. Largo hombro 11.2

Ancho pinza del costado 2.

INSTRUCCIONES: Escribe el tipo de energía que corresponde a cada imagen e indica su obtención y características de la misma, coloca la información en el cuadro de la derecha.



Nombre y características



Nombre y características

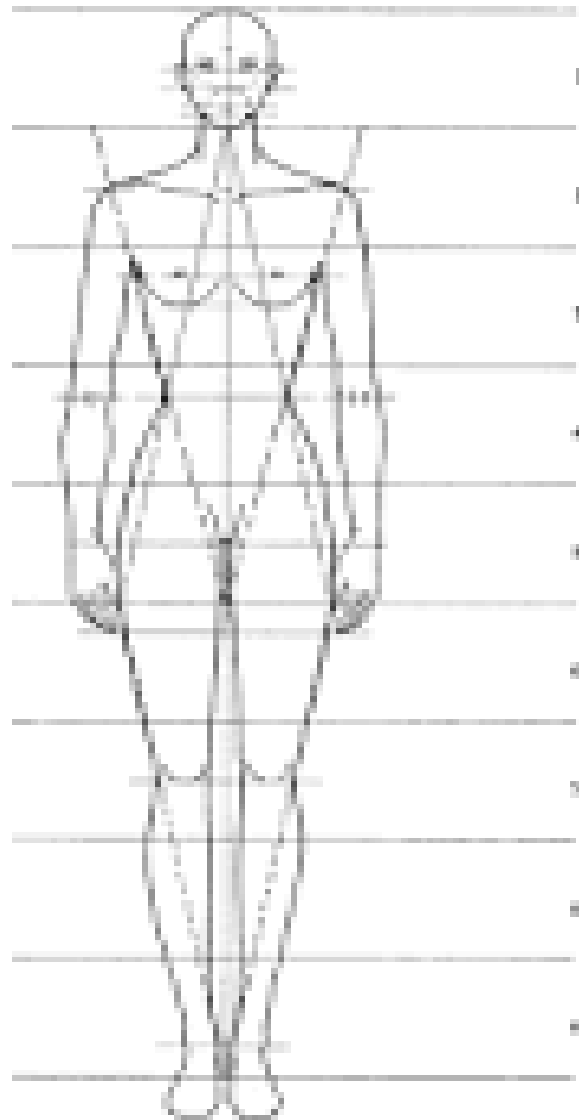


Nombre y características

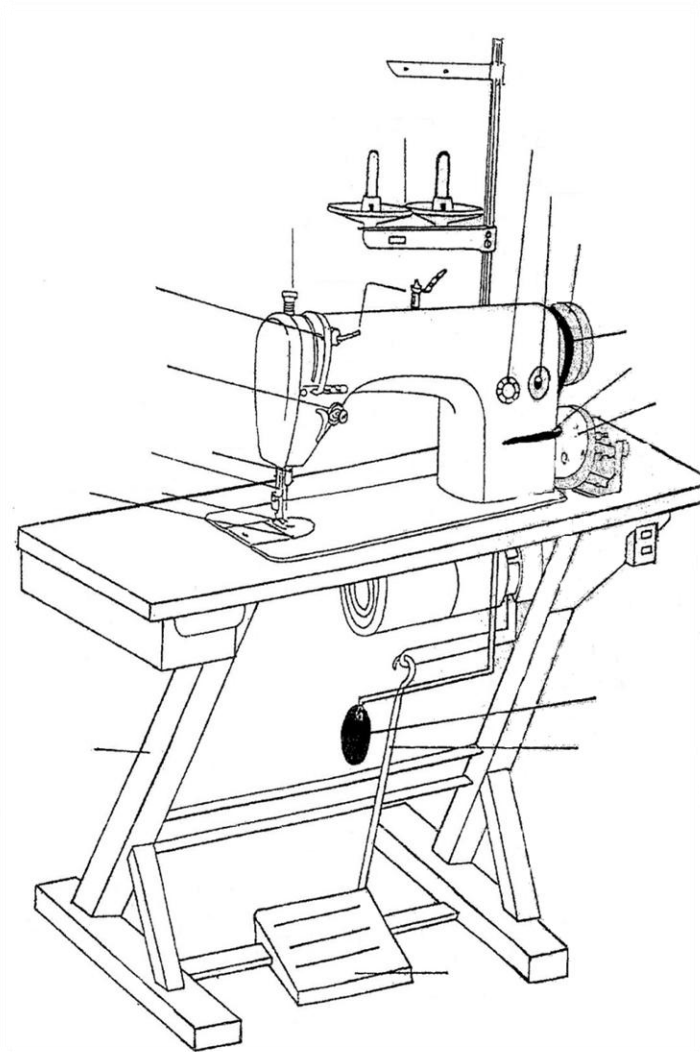


Nombre y características

V.-Sobre el figurín marca líneas de proporción.



VII.- Identifica las partes de la maquina industrial



VIII.- Señala cuales son las fases que integran el proyecto de producción artesanal.

MATERIALES REQUERIDOS EL DIA DEL EXAMEN.

PAPEL MICRO, ESCUADRA DE 30 CM., REGLA DE 30 CM., BICOLOR, TIJERAS, PRITT, LAPIZ, PLUMA.

NOTA: ES INDISPENSABLE PRESENTARSE EL DÌA DEL EXAMEN CON LA GRÌA RESUELTA Y ELMATERIAL INDICADO PARA SU REALIZACIÓN.